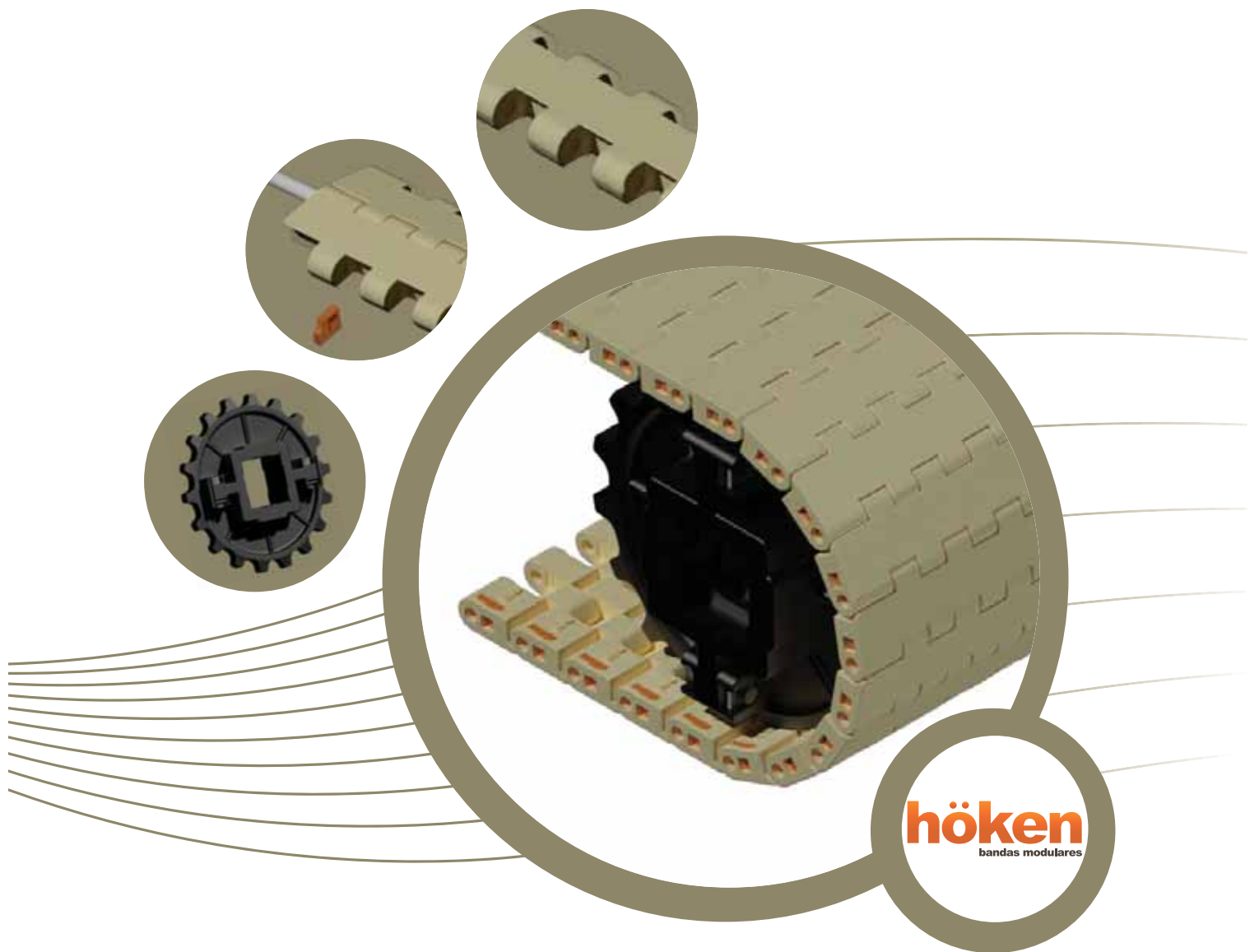


# MODELO 9000

MODELO 9000  
DETALLE GENERAL

MODELO 9000  
ACCESORIOS





# Introducción

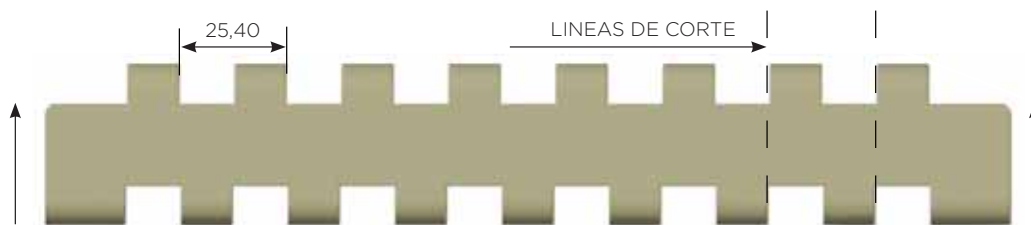
Este modelo proporciona una banda modular para el transporte pesado diseñada con el fin de proporcionar una superficie extremadamente plana y cerrada, de excepcional resistencia, rigidez y un mínimo desgaste. El diseño tiene como finalidad el uso en aplicaciones de diversas industrias que requieran un recorrido recto únicamente y en planos horizontales. Sus bordes achaflanados permiten una transferencia lateral fácil y eliminan puntos de estancamiento. Especialmente diseñada para el transporte de productos de pequeño tamaño e inestables (tales como envases de vidrio). Su superficie uniforme y sin discontinuidades la hace apta para las transferencias laterales de productos. La utilización de materias primas con aditivos de teflón ofrece módulos extremadamente resistentes al desgaste y los impactos, obteniendo como resultado una excelente durabilidad final de bandas y engranajes, por su bajo coeficiente de fricción al poseer una gran superficie de apoyo. Debido al diseño simétrico, además de su acceso rápido a la varillas por su sistema de traba, la banda modular podrá desmontarse y retirarse fácilmente para su limpieza y mantenimiento.

## Este modelo Se desempeña exitosamente en las siguientes industrias/aplicaciones:

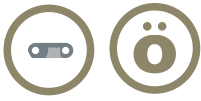
- | Productos envasados de tamaños variados, cajas, bolsas, bandejas, etc.
- | Aplicaciones variadas dentro de procesos de embotellado, fabricación de cristal y embalaje.
- | Cintas de inspección y selección en diversas industrias
- | Procesos de llenado de alimentos o bebidas
- | Fabricación de latas, manejo de productos y mesas de acumulación y/o transferencias laterales
- | Envasados varios, específicamente mesas de acumulación, manipulación, paletizadoras, llenado de baterías y líneas de carga.

## Tolerancias

Los módulos de las Bandas Höken poseen una medida estándar de longitud. En función de los requerimientos de los clientes se realizan los mecanizados correspondientes para lograr estos pedidos específicos. Debido a la estructura de los módulos, hay situaciones o pedidos en los que es imposible llegar a la longitud deseada a causa de la distancia de cada uno de los links que conforman el módulo. Esto quiere decir que el ancho de la banda de alta resistencia debe ser un número múltiplo de 25,4 mm, ya que ésta es la longitud de un link. Esto se produce gracias a que siempre los módulos deben ser cortados por la línea indicada en la figura siguiente. Del mismo modo, si el cliente no ha tenido estas precauciones y es necesario modificar el ancho de la banda, desde fábrica se comunicarán para actualizarlos sobre la situación y les darán a conocer las dos medidas posibles, una será por exceso y la otra medida será por defecto.

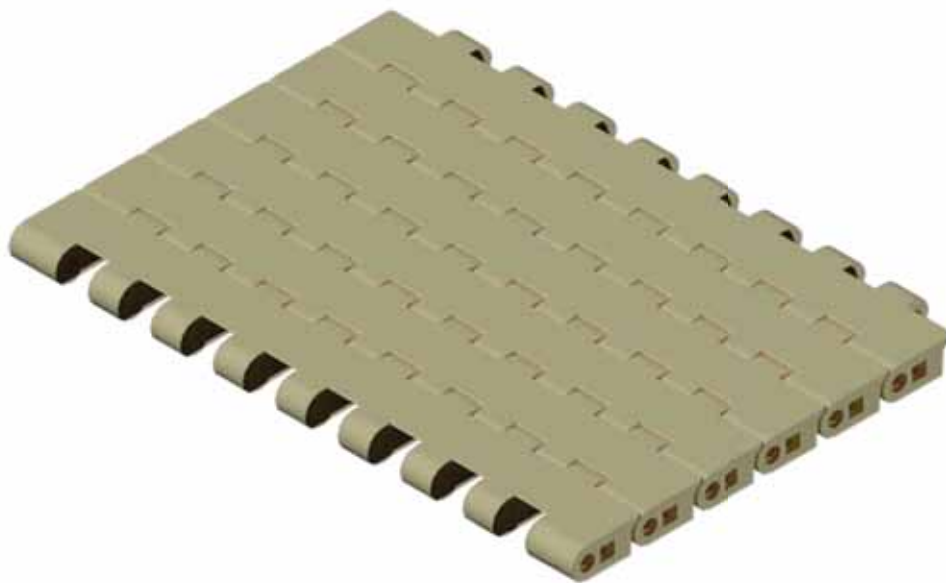
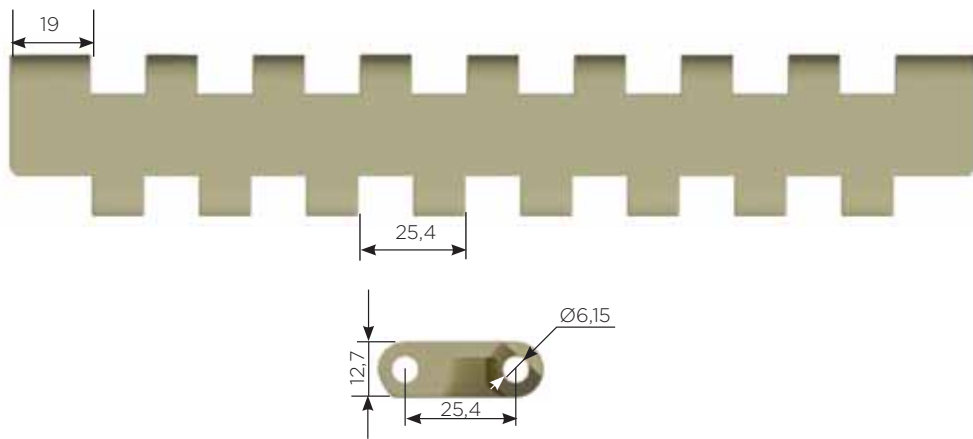


Nota: El sentido de avance de la banda es en dirección de las flechas.



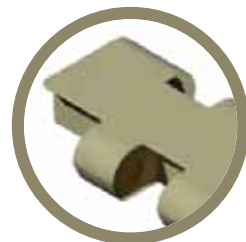
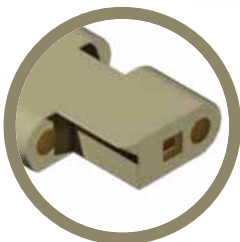
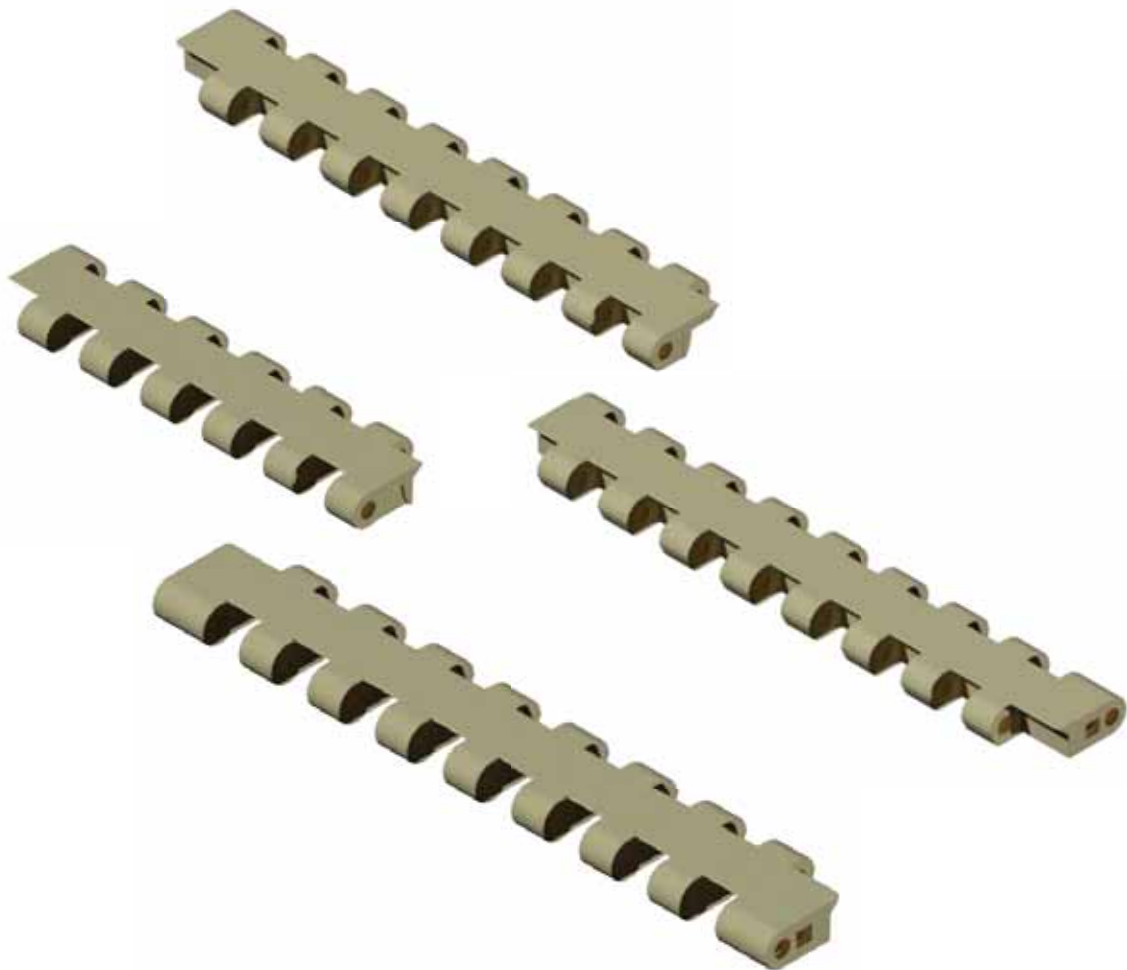
M9000

 M9000 - HA25-M-09000



# Modulo 9000

M9000



---

# ACCESORIOS MODELO 9000

---



PIÑONES



TAPÓN

---



PIÑONES



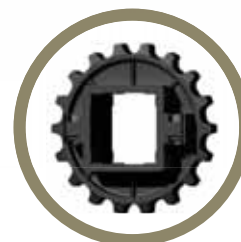
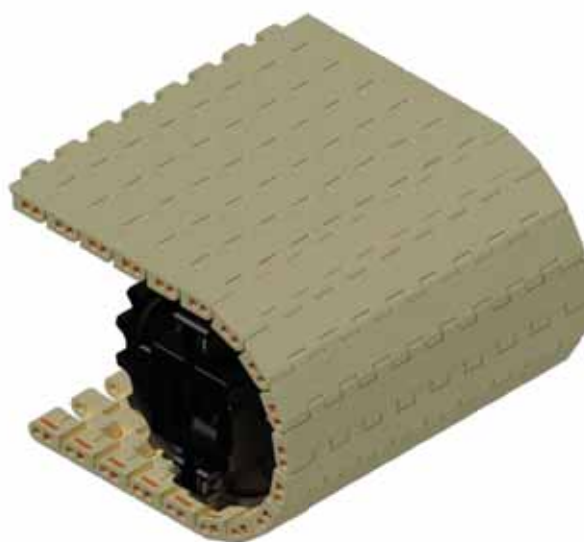
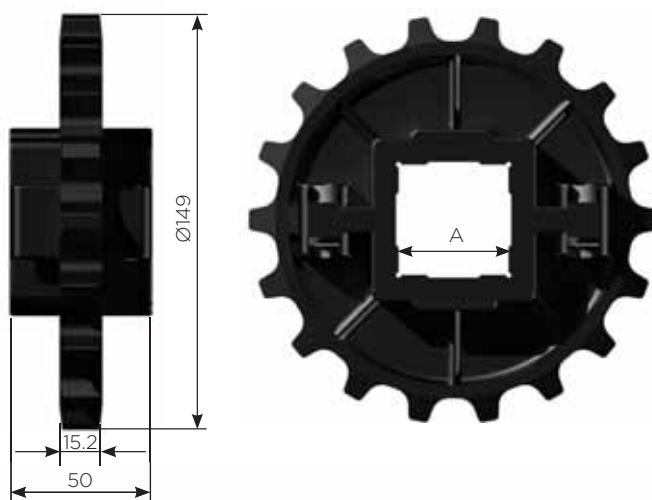
TAPÓN

# Piñones

Z18



Z18 - Diámetro primitivo 146 mm



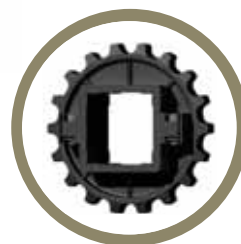
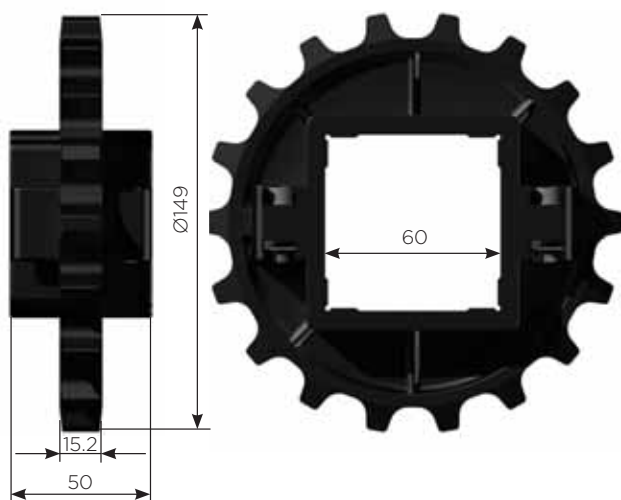
Modelo	Materiales	A(mm)
HA25-R-00900-PP	Polipropileno	38.1
HA25-R-00900-PA	Poliamida con fibra	
HA25-R-00910-PP	Polipropileno	40
HA25-R-00910-PA	Poliamida con fibra	

# Piñones

Z18



Z18 - Diámetro primitivo 146 mm



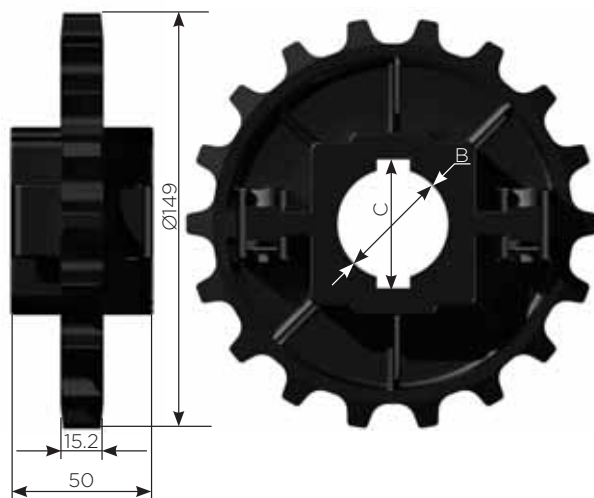
Modelo	Material
HA25-R-00950-PP	Polipropileno
HA25-R-00950-PA	Poliamida c/fibr.

# Piñones

Z18



Z18 - Eje redondo - Diametro primitivo 146 mm



Modelo	Materiales	B (mm)	CHAV	C (mm)
HA25-R-00920-PP	Polipropileno	30	8 x 7	31,6
HA25-R-00920-PA	Poliamida c/fibr.			
HA25-R-00960-PP	Polipropileno	35	8 x 7	36,6
HA25-R-00960-PA	Poliamida c/fibr.			
HA25-R-00940-PP	Polipropileno	40	10 x 8	41,6
HA25-R-00940-PA	Poliamida c/fibr.			
HA25-R-00970-PP	Polipropileno	45	12 x 8	46,6
HA25-R-00970-PA	Poliamida c/fibr.			





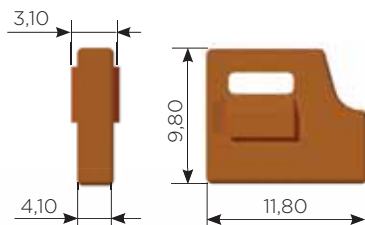
# Tapón

DISEÑO DE TAPÓN CONTENEDOR DE VARILLA



TAPÓN - HA25-S-00990 - Color Naranja

La función del tapón es evitar que la varilla de articulación se desplace lateralmente. Además, es fundamental en ambientes con variaciones de temperatura para contener la expansión de las mismas.



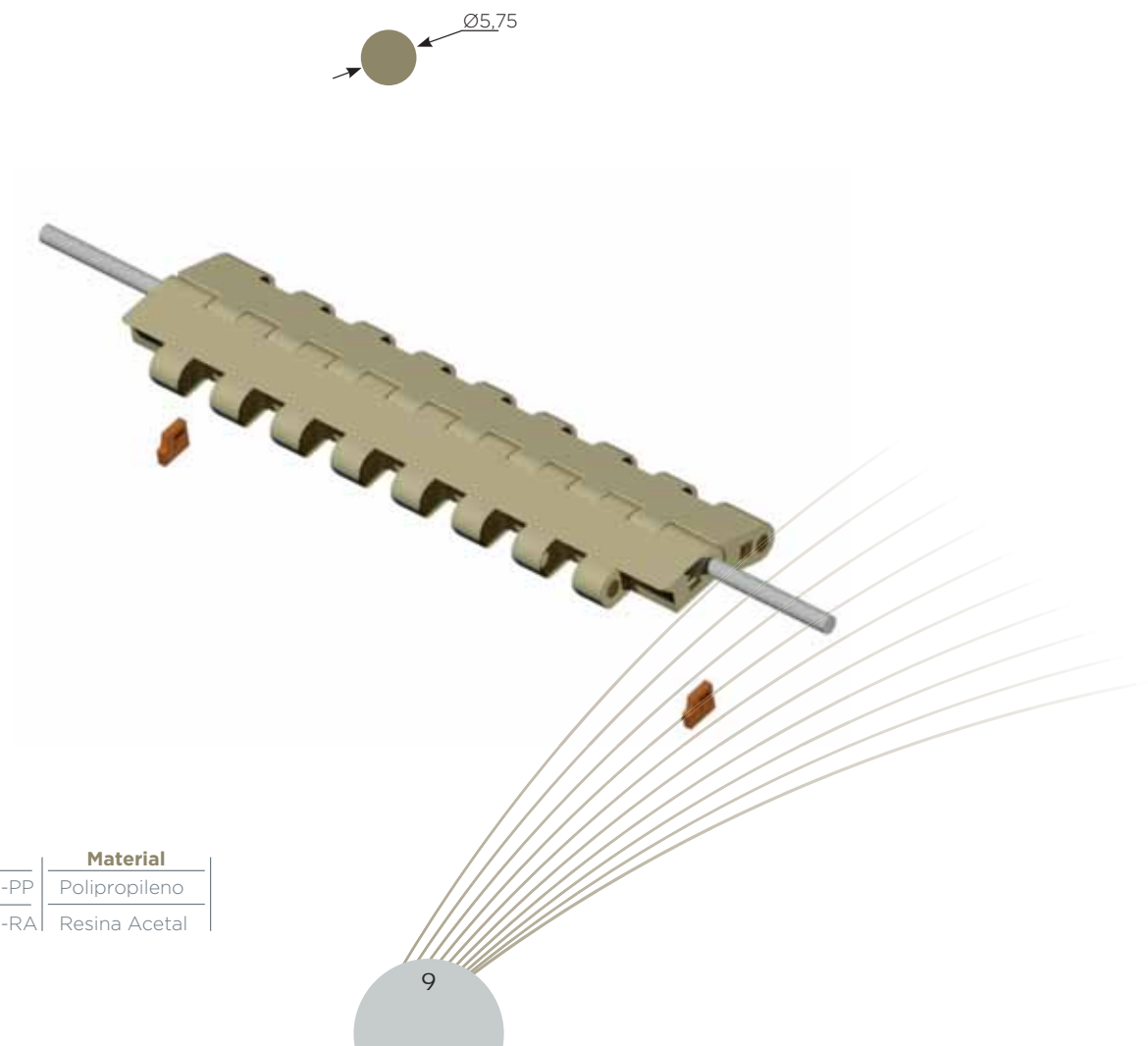
# Varilla

## DISEÑO DE TAPÓN CONTENEDOR DE VARILLA



### DISEÑO DE VARILLA DE ARTICULACION

La función de la varilla de articulación es vincular o unir los módulos de la banda, formando un sistema único. Es fundamental su correcto control en determinados lapsos de funcionamiento ya que es el elemento principal para definir la vida útil del conjunto.



Código	Material
HK25-V-E0980-PP	Polipropileno
HK25-V-E0980-RA	Resina Acetal

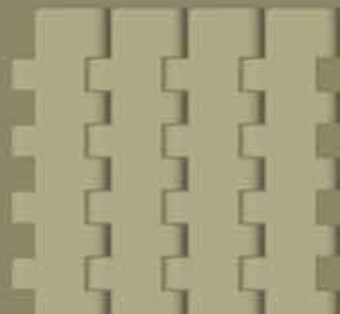
# Indicaciones para el Montaje

## MONTAJE

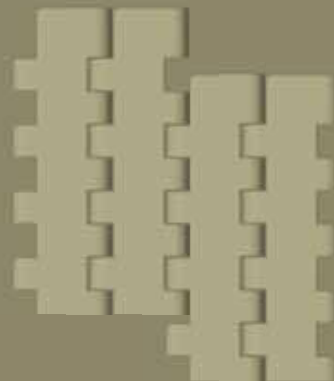
### MONTAJE DE LA BANDA MODULAR

Al momento de instalar la banda se deberá tener en cuenta la siguiente precaución:

#### CORRECTO

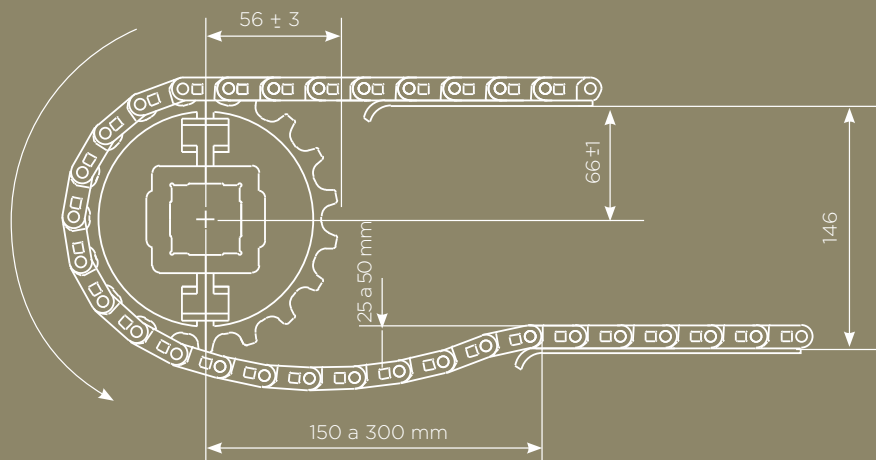


#### INCORRECTO



### REQUISITOS BÁSICOS DEL CHASIS

Z18



# Indicaciones para el Montaje

## MONTAJE

ANCHO NOMINAL		CANTIDAD MINIMA DE RUEDAS DENTADAS POR EJE	CANTIDAD MINIMA DE PISTAS	
(PULGADAS)	(MM)		SUPERIOR	RETORNO
5	127	2	2	--
6	152	2	2	--
7	178	2	2	--
8	203	2	2	--
10	254	2	2	--
12	305	3	3	--
14	356	3	3	--
16	406	3	3	--
18	457	3	3	--
20	508	5	3	--
24	610	5	3	--
30	762	5	4	1
32	813	7	4	1
36	914	7	5	1
42	1067	7	5	1
48	1219	9	5	1
54	1372	9	6	2
60	1524	11	7	2
72	1829	12	7	2
84	2134	15	8	3
96	2438	17	9	3

Para anchos superiores a 3000 mm, consultar con oficina técnica

### OTRAS CONSIDERACIONES

#### RESISTENCIA MECANICA DE LA BANDA MODULAR

La resistencia a tracción de la banda por unidad de longitud de ancho es:  
Resina Acetal: 3720kg/m

#### PESO DE LA BANDA MODULAR

MATERIALES	PESO (kg/m2)
HA25-M-09000	
RESINA ACETAL	13,8